

## Ersatzteilliste mit Wartungssätzen

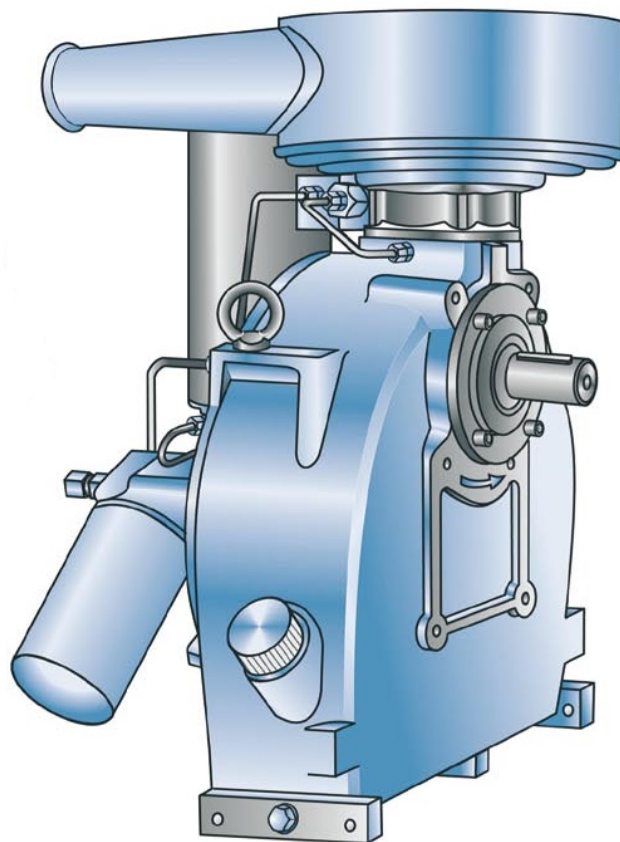
Spare parts list with maintenance kits

**Standardausführung - elektrisch / pneumatisch**

Basic version - electric / pneumatic

**NK 100**

**Nur der Lieferumfang von den von  
Steuerungstechnik StG gelieferten Verdichtern!**



**Wichtige Hinweise für den Benutzer**  
**Important recommendations for the user**

Zur ordnungsgemäßen Bearbeitung Ihres Auftrages, bitten wir um Angabe der vollständigen Bestelldetails. Ein Bestellvordruck steht Ihnen am Ende dieses Dokumentes zur Verfügung.

To provide you with an accurate processing of your order, we appreciate if you could supply us all the necessary information. A spare parts order form is available at the end of this document.

**Erläuterungen zum Aufbau und Symbolerklärung**

Symbole	Definition	Erklärung
1	Positionsnummer	Einzelteil mit Positionsnummer
<b>A</b>	Markierung mit Buchstabe oder Zahl	Baugruppe oder Wartungssatz
[23]	Position in eckigen Klammern	Nicht dargestellt in der Zeichnung

**Structure of spare parts list and symbols**

Symbols	Definition	Explanation
1	Position number	part with position number
<b>A</b>	Index with letter or cipher	assembly group or maintenance kit
[23]	Position number with brackets	not shown in drawing

**Beispiel/Example:**

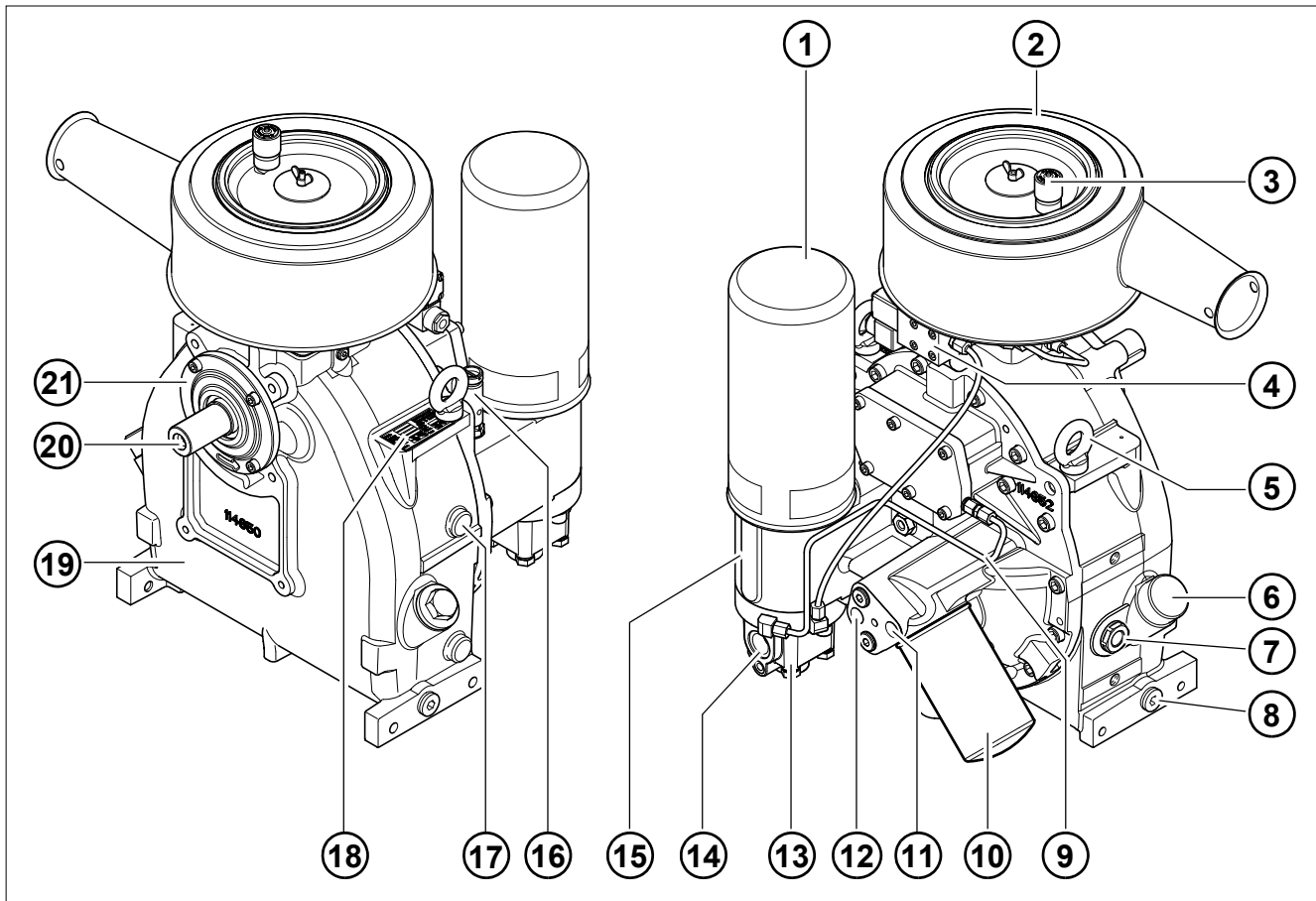
Pos.	Teilenummer	Erforderliche Stückzahl für die Baugruppe	Benennung deutsch	Benennung englisch	Bemerkungen
Pos.	Part number	Qty. Required for this assembly group	Description german	Description english	Comments
A	N17751	2	Zylinderschraube	Cylinder head screw	Neue Version
<b>A</b>	101104	1	Wartungssatz	Maintenance kit	New version
[23]	102017	1	Dichtmittel	Silicone	

**Adressfeld für Rotorcomp-Vertriebspartner**

**Standardausführung mit elektrischer Steuereinheit**

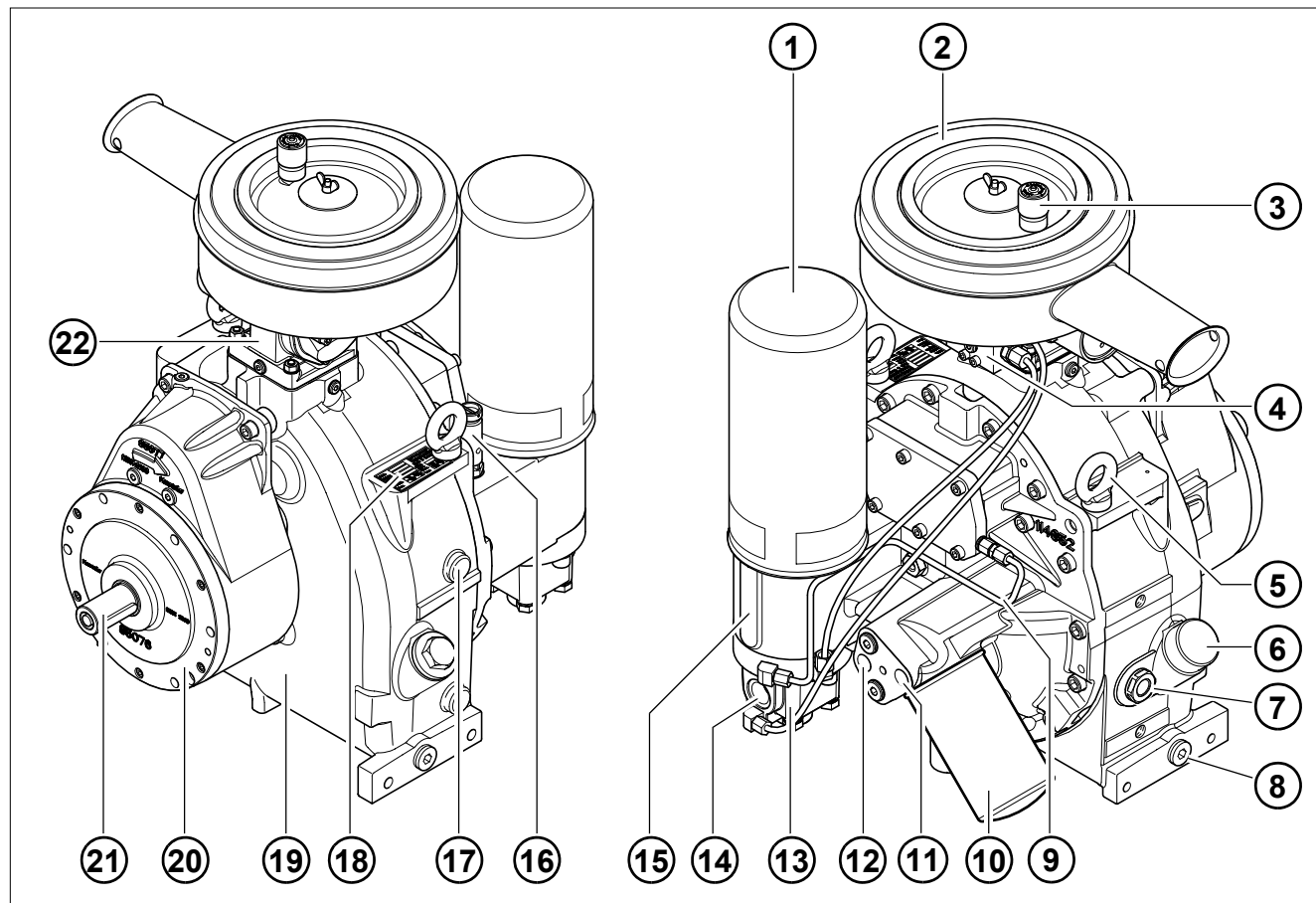
**Standard version with electrical control block**

**Schraubenverdichter Kompakt-Modul NK 100**  
**Screw compressor compact module NK 100**



- 1. Luftentölelement
- 2. Luftfilter
- 3. Wartungsanzeiger für Ansaugfilter (optional)
- 4. Steuereinheit, elektrisch
- 5. Transportöse
- 6. Öleinfüllöffnung
- 7. Überwachung Ölstand (optional)
- 8. Ölablassschraube
- 9. Rücklauf Ölabscheidung
- 10. Ölfilter
- 11. Ölkreislauf/Ein
- 12. Ölkreislauf/Aus
- 13. Mindestdruckhalteventil
- 14. Druckluftauslass
- 15. Abscheiderkopf
- 16. Sicherheitsventil (optional)
- 17. Anschluss Temperaturfühler (optional)
- 18. Typenschild
- 19. NK 100 Basismodul
- 20. Antriebswelle
- 21. Stirndeckel

- 1. Separator cartridge
- 2. Filter unit
- 3. Maintenance indicator (optional)
- 4. Control block, electric
- 5. Transport log
- 6. Oil filling screw
- 7. Oil Level monitoring (optional)
- 8. Oil drain screw
- 9. Oil feedback
- 10. Oil filter
- 11. Oil circuit/in
- 12. Oil circuit/out
- 13. Minimum pressure valve
- 14. Compressed air outlet
- 15. Separator head
- 16. Safety valve (optional)
- 17. Temperature probe connection (optional)
- 18. Type plate
- 19. NK 100 basic module
- 20. Drive shaft
- 21. Front cover

**Getriebeausführung mit pneumatischer Steuereinheit**
**Gear version with pneumatic control control**
**Schraubenverdichter Kompakt-Modul NK 100 G**  
**Screw compressor compact module NK 100 G**


- |   |   |
|---|---|
| 1. Luftentölelement                             | 1. Separator cartridge                      |
| 2. Luftfilter                                   | 2. Filter unit                              |
| 3. Wartungsanzeiger für Ansaugfilter (optional) | 3. Maintenance indicator (optional)         |
| 4. Steuereinheit, pneumatisch                   | 4. Control block, pneumatic                 |
| 5. Transportöse                                 | 5. Transport log                            |
| 6. Öleinfüllöffnung                             | 6. Oil filling screw                        |
| 7. Überwachung Ölstand (optional)               | 7. Oil Level monitoring (optional)          |
| 8. Ölablassschraube                             | 8. Oil drain screw                          |
| 9. Rücklauf Ölabscheidung                       | 9. Oil feedback                             |
| 10. Ölfilter                                    | 10. Oil filter                              |
| 11. Ölkreislauf/Ein                             | 11. Oil circuit/in                          |
| 12. Ölkreislauf/Aus                             | 12. Oil circuit/out                         |
| 13. Mindestdruckhalteventil                     | 13. Minimum pressure valve                  |
| 14. Druckluftauslass                            | 14. Compressed air outlet                   |
| 15. Abscheiderkopf                              | 15. Separator head                          |
| 16. Sicherheitsventil (optional)                | 16. Safety valve (optional)                 |
| 17. Anschluss Temperaturfühler (optional)       | 17. Temperature probe connection (optional) |
| 18. Typenschild                                 | 18. Type plate                              |
| 19. NK 100 Basismodul                           | 19. NK 100 basic module                     |
| 20. Getriebe                                    | 20. Gearing                                 |
| 21. Antriebswelle                               | 21. Drive shaft                             |
| 22. Ansaugregler                                | 22. Intake Valve                            |

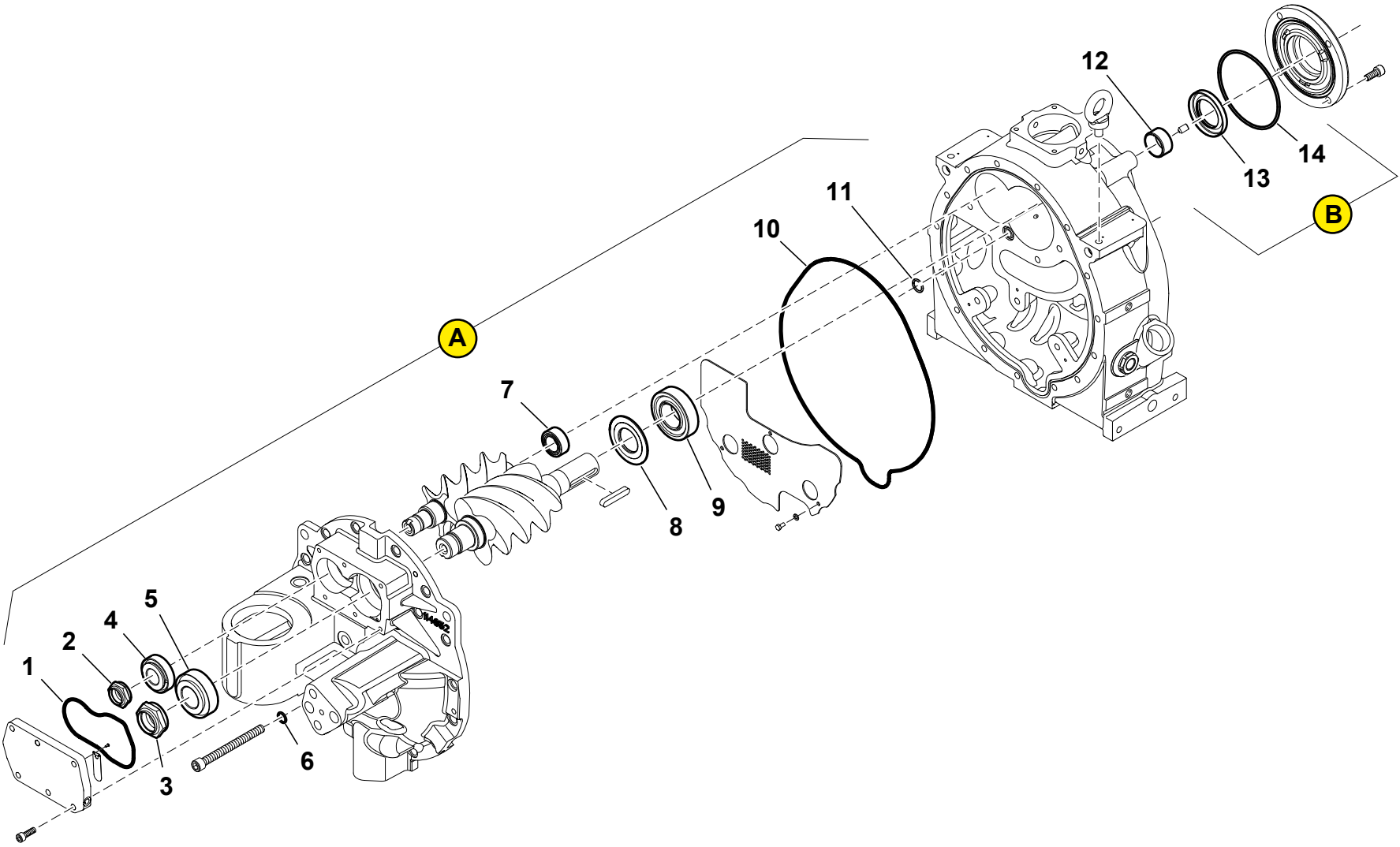


**Bezug Bild / Reference Figure KP**

Pos. Item	Best.-NR. Part No	Stück Qty.	Benennung	Description	Bemerkung Comments
1	102909	1	Luftfilter pneumatisch	Intake filter, pneumatic	
2	103505	1	Ansaugventil C100, pneumatisch	Intake valve C100, pneumatic	
3		1	Stirndeckel	Front cover	Varianten siehe Seite 14 - 17 Versions see page 14 - 17
4		1	Basismodul kpl.	Basic module cpl.	
5	110482	1	Abscheiderkopf, 3/4"	Separator head, 3/4"	
	110486	1	Abscheiderkopf, 1"	Separator head, 1"	
6	110560-KD		Steuereinheit pneumatisch	Control block, pneumatic,	
7		1	<b>Zubehör</b>	<b>Accessory parts</b>	optional
7a	109954	1	Wartungsanzeiger, optisch	Maintenance indicator, optical	
7b	N30095	1	Überwachung Ölstand	Oil level device	
7c	161675	1	Überwachung Ölabscheiderrücklauf	Oil return control	
7d			<b>Thermoelement Variantenstückliste</b>	<b>Versions Parts List Thermo element</b>	
	101421	1	Thermoelement 68-85°C	Thermo element 68-85°C	
	106174	1	Thermoelement 81-98°C	Thermo element 81-98°C	
	111695	1	Thermoelement 88-105°C	Thermo element 88-105°C	
	111702	1	Thermoelement 85-102°C	Thermo element 85-102°C	
7e		1	Sicherheitsventil	Safety valve	Variantenstückliste siehe Seite 31 Versions parts list see page 31

Bestell-Nr.: 115182, 111120-KD, 109997  
 Part-No 115182, 111120-KD, 109997

Bild	WL	Wartungssatz	Lagerung, Wellendichtungssatz
Figure	WL	Maintenance Kit	Bearing and Shaft Sealing



## Bezug Bild / Reference Figure WL

Pos. Item	Best.-NR. Part No	Stück Qty.	Benennung	Description	Bemerkung Comments
<b>A + B</b>	<b>115182</b>	<b>1</b>	<b>Wartungssatz Lagerung und Wellendichtungssatz</b>	<b>Maintenance Kit Bearing and Shaft Sealing</b>	111120 + 109997

<b>A</b>	<b>111120-KD</b>	<b>1</b>	<b>Wartungssatz Lagerung</b>	<b>Maintenance Kit Bearing</b>	
1	112005	1	O-Ring	O-ring	
2	112002	1	Wellenmutter	Shaft nut	
3	112001	1	Wellenmutter	Shaft nut	
4	112004	1	Kegelrollenlager	Taper roller bearing	
5	112003	1	Kegelrollenlager	Taper roller bearing	
6	114618	5	Dichtring	Sealing ring	
7	100201	1	Nadellager	Needle bearing	
8	108966	1	Lagerdruckring	Bearing push ring	
9	112023	1	Zylinderrollenlager	Roller bearing	
10	114902	1	O-Ring	O-ring	
11	100559	1	O-Ring	O-ring	

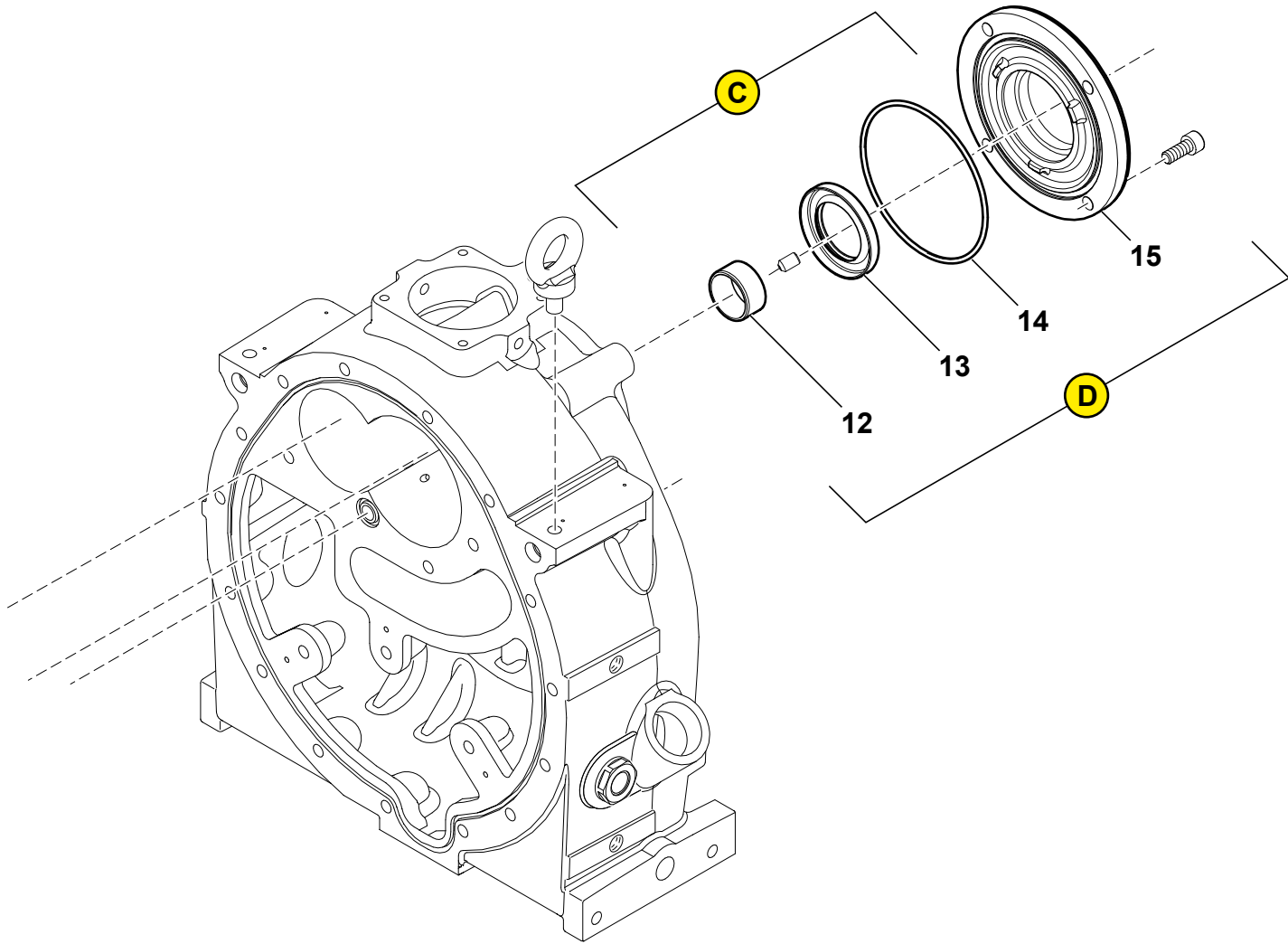
<b>B</b>	<b>109997</b>	<b>1</b>	<b>Wellendichtungssatz</b>	<b>Maintenance Kit Shaft Sealing</b>	
12	105295	1	Innenring	Inner ring	
13	107917	1	Wellendichtring	Shaft sealing ring	
14	109995	1	O-Ring	O-ring	
[16]	105640	1	Montagebuchse	Bush	
[17]	102017	1	Dichtmittel	Silicone	



Bestell-Nr.: 110951, 125031  
Part-No 110951, 125031

Wartungssatz Lagerung, Wellendichtungssatz  
Maintenance Kit Bearing and Shaft Sealing

Bild WL  
Figure WL



## Bezug Bild / Reference Figure WL

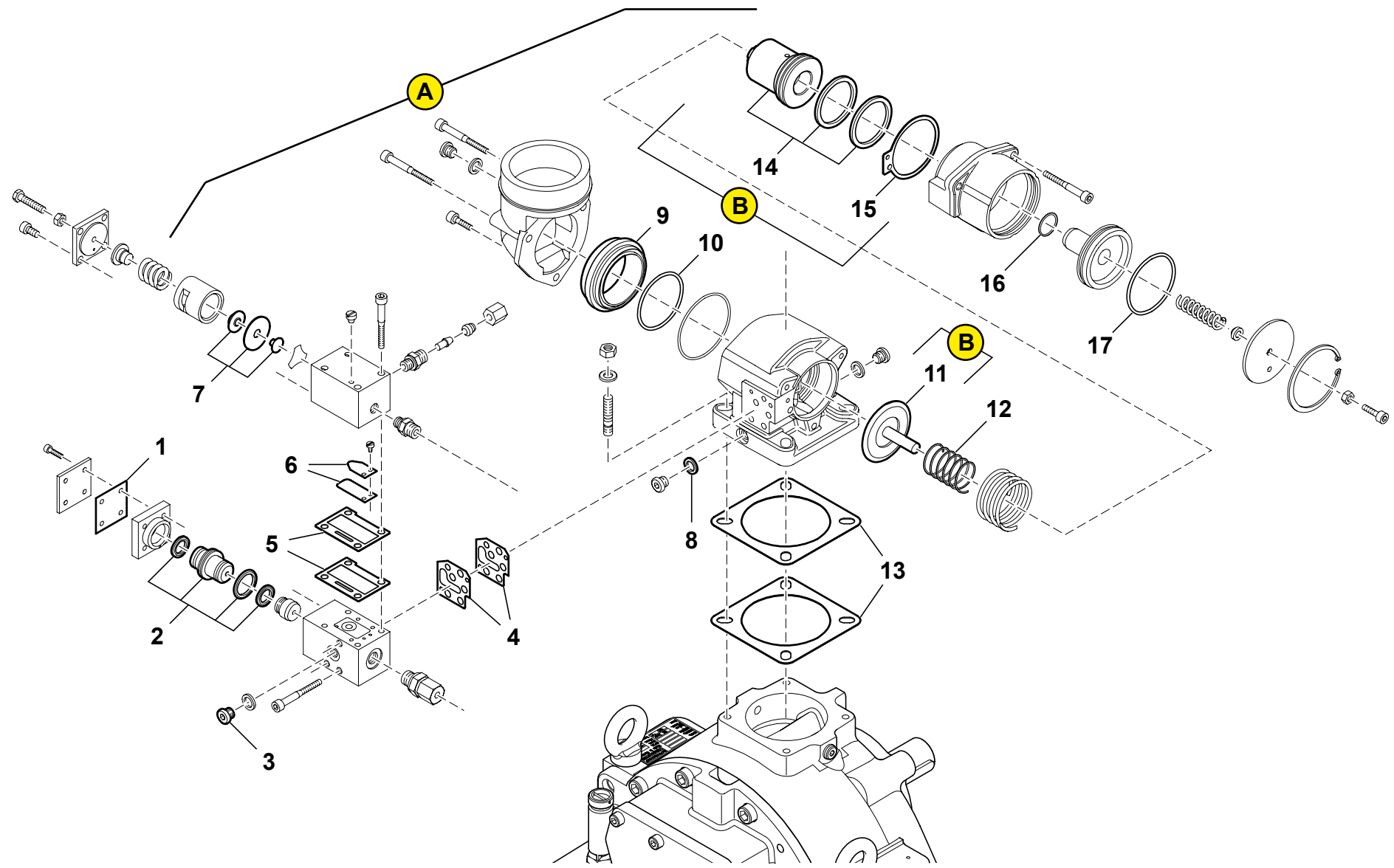
Pos. Item	Best.-NR. Part No	Stück Qty.	Benennung	Description	Bemerkung Comments
<b>C</b>	<b>110951</b>	<b>1</b>	<b>Wellendichtungssatz Staubschutz</b>	<b>Maintenance Kit Shaft Sealing Dust Cover</b>	
12	105295	1	Innenring	Inner ring	
13	110765	1	Wellendichtring doppellippig	Shaft sealing ring, double lip	
14	109995	1	O-Ring	O-ring	
[16]	105640	1	Montagebuchse	Bush	
[17]	102017	1	Dichtmittel	Silicone	

<b>D</b>	<b>125031</b>	<b>1</b>	<b>Wartungssatz Stirndeckel kpl. mit eingepresstem Wellendichtring</b>	<b>Maintenance Kit Front Cover cpl. with pressed Shaft Sealing</b>	
12	105295	1	Innenring	Inner ring	
13	107917	1	Wellendichtring	Shaft sealing ring	
14	109995	1	O-Ring	O-ring	
15	108978	1	Stirndeckel	Front cover	
[16]	105640	1	Montagebuchse	Bush	
[17]	102017	1	Dichtmittel	Silicone	

Bild	WP
Figure	WP

**Wartungssatz**      **Ansaugregler, pneumatisch**  
**Maintenance Kit**   **Intake Control Pneumatic**

**Bestell-Nr.: 113604, 109522**  
**Part-No 113604, 109522**



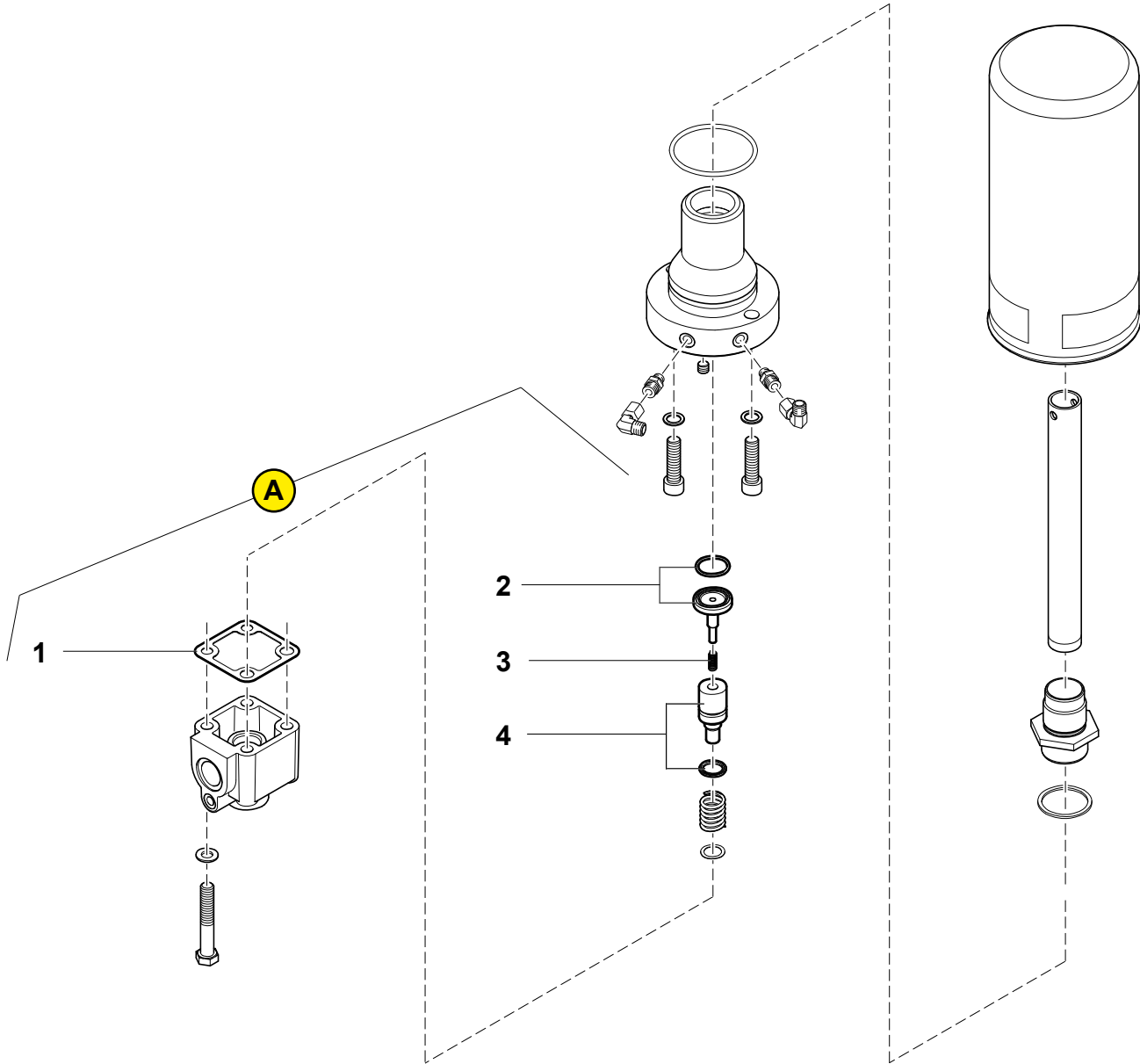
## Bezug Bild / Reference Figure WP

Pos. Item	Best.-NR. Part No	Stück Qty.	Benennung	Description	Bemerkung Comments
<b>A</b>	<b>113604</b>	<b>1</b>	<b>Wartungssatz Ansaugregler C60 / C100-3 pneumatisch</b>	<b>Maintenance Kit Intake Control C60 / C100-3 Pneumatic</b>	
1	103779	1	Flachdichtung	Flat gasket	
2	102932	1	Stufenkolben kpl.	Stepped piston cpl.	
3	N15688	1	Verschlußschraube	Plug bolt	
4	102815	2	Flachdichtung	Flat gasket	
5	102493	2	Flachdichtung	Flat gasket	
6	102527	1	Ventilplatte	Valve plate	
7	102933	1	Membrane	Diaphragm	
8	113778	1	Dichtring	Sealing ring	
9	104849	1	Ventilsitz	Valve seat	
10	102373	1	O-Ring	O-ring	
11	107316	1	Ventilteller	Valve head	
12	100837	1	Druckfeder	Pressure spring	
13	102389	2	Flachdichtung	Flat gasket	
14	111366	1	Kolben kpl.	Piston cpl.	
15	102390	1	Flachdichtung	Flat gasket	
16	102067	1	O-Ring	O-ring	
17	102068	1	O-Ring	O-ring	
<b>B</b>	<b>109522</b>	<b>1</b>	<b>Wartungssatz Ansaugregler, Austauschatz klein</b>	<b>Maintenance Kit for Intake Control, small</b>	
11	107316	1	Ventilteller	Valve head	
14	111366	1	Kolben kpl.	Piston cpl.	
15	102390	1	Flachdichtung	Flat gasket	

Bild	AS
Figure	AS

**Wartungssatz**      **Druckhalteventil**  
**Maintenance Kit**    **Pressure Valve**

**Bestell-Nr.: 115184**  
**Part-No 115184**



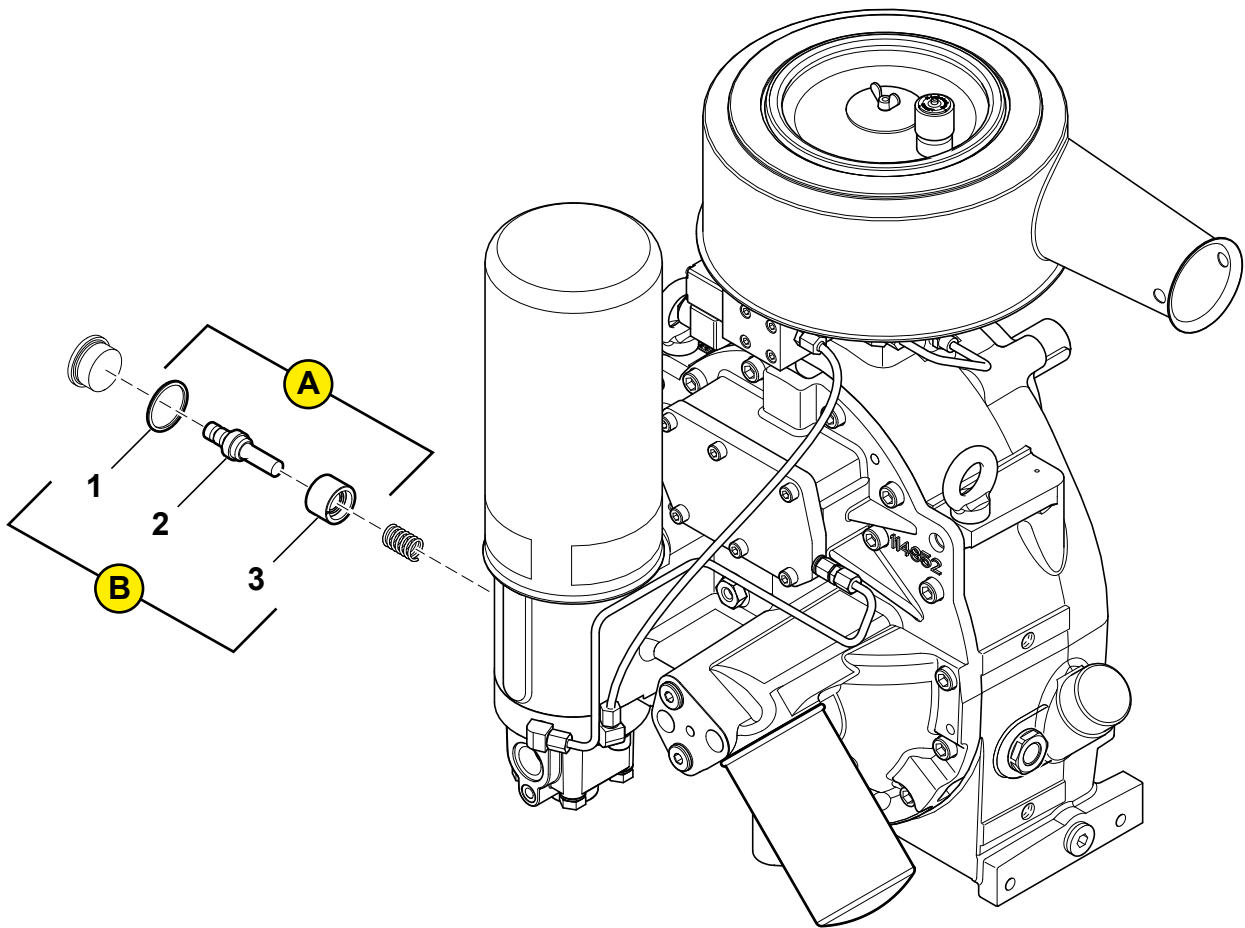
**Bezug Bild / Reference Figure AS**

Pos. Item	Best.-NR. Part No	Stück Qty.	Benennung	Description	Bemerkung Comments
<b>A</b>	<b>115184</b>	<b>1</b>	<b>Wartungssatz Druckhalteventil</b>	<b>Maintenance Kit Pressure valve</b>	
1	102799	1	Flachdichtung	Flat gasket	
2	115368	1	Ventilkolben	Piston valve	
3	101867	1	Druckfeder	Pressure spring	
4	110803	1	Kolben kpl.	Piston cpl.	

Bestell-Nr.: 115211; 115342  
 Part-No 115211; 115342

Wartungssatz Ölthermostat  
 Maintenance Kit Oil Thermostat

Bild WO  
 Figure WO



**Bezug Bild / Reference Figure WO**

Pos. Item	Best.-NR. Part No	Stück Qty.	Benennung	Description	Bemerkung Comments
<b>A</b>	<b>115211</b>	<b>1</b>	<b>Wartungssatz Ölthermostat 70°C</b>	<b>Maintenance Kit Oil thermovalve 70°C</b>	
1	109530	1	Dichtring	Sealing ring	
2	101421	1	Thermoelement 68 - 85°C	Thermo element 68 - 85°C	
3	110926	1	Thermostatschieber kpl.	Thermostat bushing cpl.	

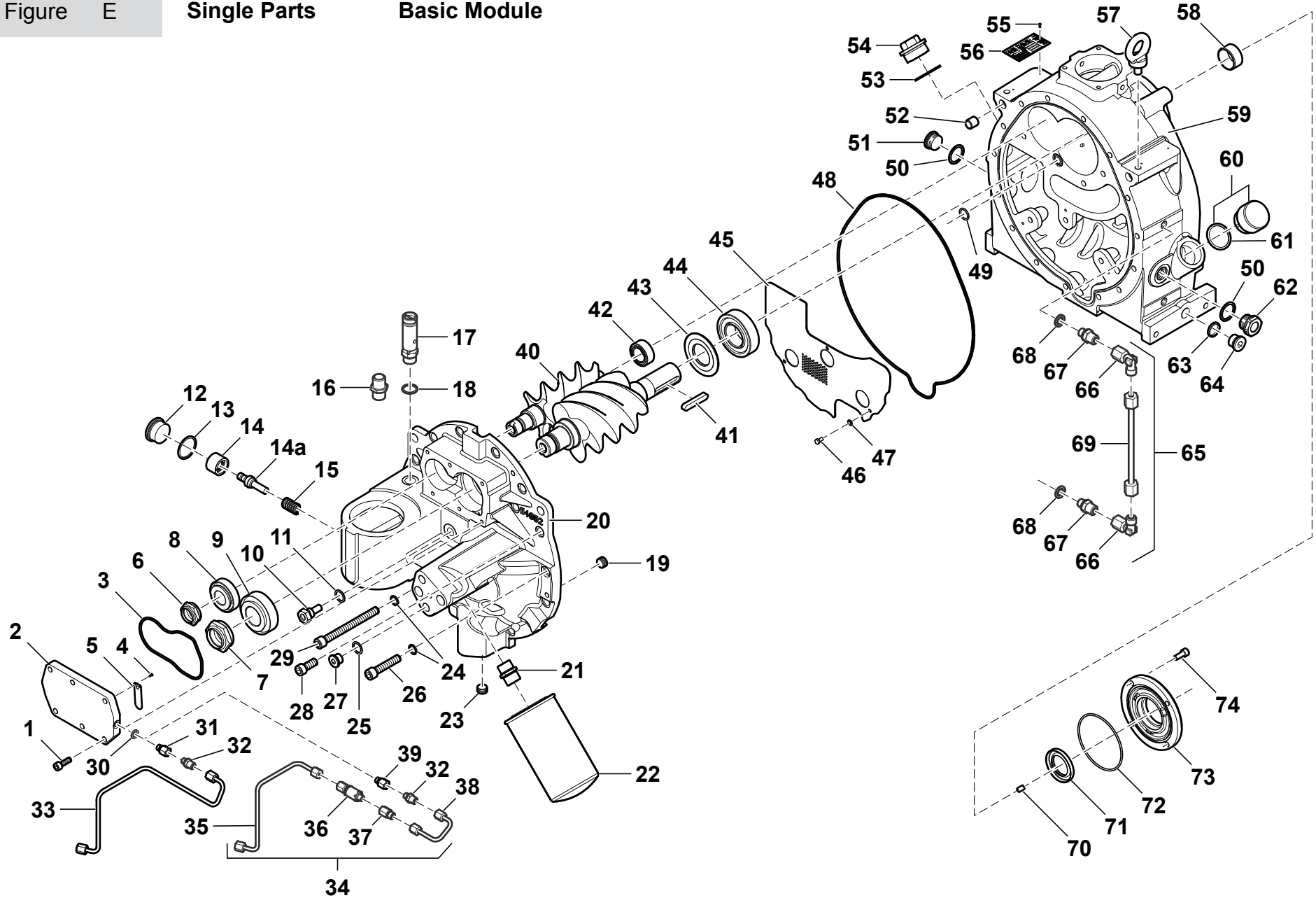
<b>B</b>	<b>115342</b>	<b>1</b>	<b>Wartungssatz Ölthermostat 83°C</b>	<b>Maintenance Kit Oil thermovalve 83°C</b>	
1	109530	1	Dichtring	Sealing ring	
2	106174	1	Thermoelement 81 - 98°C	Thermo element 81 - 98°C	
3	110926	1	Thermostatschieber kpl.	Thermostat bushing cpl.	



Bild	E
Figure	E

**Einzelteile**  
**Single Parts**

**Basismodul**  
**Basic Module**



## Bezug Bild / Reference Figure E

Pos. Item	Best.-NR. Part No	Stück Qty.	Benennung	Description	Bemerkung Comments
1	N61	6	Zylinderschraube	Cylinder head screw	
2	87461	1	Enddeckel	End cover	
3	112005	1	O-Ring	O-ring	
4	103620	2	Halbrundkerbnagel	Pin	
5	111213	1	Ventilplatte	Valve platte	
6	112002	1	Mutter	Nut	
7	112001	1	Mutter	Nut	
8	112004	1	Kegelrollenlager	Taper roller bearing	
9	112003	1	Kegelrollenlager	Taper roller bearing	
10	104565	1	Anschluß Temperaturfühler	Temperature probe connection	
11	114249	1	Dichtring	Sealing ring	
12	109529	1	Verschlussschraube	Plug bold	
13	109530	1	Dichtring	Sealing ring	
14		1	Thermoelement	Thermo element	Variantenstückliste siehe Seite 7 Versions Parts List see page 7
14a	110926	1	Thermostatschieber	Thermostat bushing	
15	101423	1	Druckfeder	Pressure spring	
16	108855	1	Doppelnippel	Fitting	
17		1	<b>Sicherheitsventil Variantenstückliste</b>	<b>Versions Parts List Safety valve</b>	
	100330	1	Sicherheitsventil, 1/2", 8,5 bar	Safety valve, 1/2", 8.5 bar	
	100331	1	Sicherheitsventil, 1/2", 11,5 bar	Safety valve, 1/2", 11.5 bar	
	100332	1	Sicherheitsventil, 1/2", 14,5 bar	Safety valve, 1/2", 14.5 bar	
	108773	1	Sicherheitsventil, 1/2", 11,55 bar	Safety valve, 1/2", 11.55 bar	
	108730	1	Sicherheitsventil, 1/2", 9,35 bar	Safety valve, 1/2", 9.35 bar	
18	N7171	1	Dichtring	Sealing ring	
19	N30509	2	Dichtstopfen	Sealing plug	

**Bezug Bild / Reference Figure E**

Pos. Item	Best.-NR. Part No	Stück Qty.	Benennung	Description	Bemerkung Comments
20	114851	1	Lagerdeckel	Bearing cover	
21	109867	1	Doppelnippel	Fitting	
22	100333	1	Ölfilter	Oil filter	
23	N30509	4	Dichtstopfen	Sealing plug	
24	114618	5	Dichtring	Sealing ring	
25	114249	2	Dichtring	Sealing ring	
26	114910	2	Zylinderschraube	Cylinder head screw	
27	112763	2	Verschlussschraube	Plug bolt	
28	114911	18	Zylinderschraube	Cylinder head screw	
29	115029	1	Zylinderschraube	Cylinder head screw	
30	113778	1	Dichtring	Sealing ring	
31	106699	1	Verschraubung	Screw connection	
32	N20237	1	G-Einschraubstutzen	Straight union	
33	161629	1	Rohr	Pipe	
	87464	1	Rohr	Pipe	bis Seriennummer SC178188 up to serial number SC178188
34	161675	1	Ölrücklaufkontrolle	Oil return control	
	88079	1	Ölrücklaufkontrolle	Oil return control	bis Seriennummer SC178188 up to serial number SC178188
35	161676	1	Rohrleitung kpl.	Tube cpl.	
	111405	1	Rohrleitung kpl.	Tube cpl.	bis Seriennummer SC178188 up to serial number SC178188
36	102725	1	Ölrücklaufkontrolle	Oil return control	
	103508	1	Ölrücklaufkontrolle	Oil return control	bis Seriennummer SC178188 up to serial number SC178188
37	N20405	1	G-Aufschraubstutzen	Straight union	
38	88033	1	Rohrleitung kpl.	Tube cpl.	
39	N34572	1	Reduzierung	Reduction	
40	112009	1	Rotor, Paar NK100	Rotor, pair NK100	
41	114590	1	Passfeder	Key	

## Bezug Bild / Reference Figure E

Pos. Item	Best.-NR. Part No	Stück Qty.	Benennung	Description	Bemerkung Comments
42	100201	1	Nadellager	Needle bearing	
43	108966	1	Lagerdruckring	Bearing push ring	
44	112023	1	Zylinderrollenlager	Roller bearing	
45	115058	1	Prallblech	Impact plate	
	128651	1	Prallblech	Impact plate	alternativ, alternative
46	N9823	3	Sechskantschraube	Hexagon bolt	
47	104221	3	Scheibe	Washer	
48	114902	1	O-Ring	O-ring	
49	100559	1	O-Ring	O-ring	
50	N33757	2	Dichtring	Sealing ring	
51	N4334	1	Verschlußschraube	Plug bolt	
52	113365	2	Innenring	Inner ring	
53	N7758	1	Dichtring	Sealing ring	
54	114993	1	Verschlußschraube	Plug bolt	
55	103620	2	Halbrundkerbnagel	Pin	
56	114898	1	Typschild	Name plate	
57	115023	2	Ringschraube	Plug bolt	
58	105295	1	Innenring	Inner ring	
59	89095	1	Verdichtergehäuse	Housing	
60	115100	1	Verschraubung Öleinfüllung kpl.	Fitting oil filler cpl.	
61	115068	1	Dichtung	Sealing	
62	N30095	1	Ölstandsauge	Oil level device	
63	115419	1	Dichtring	Sealing ring	
64	N4110	2	Verschlußschraube	Plug bolt	
65	110598	1	Überwachung Ölstand	Oil level device	optional bis Ende 2011 optional by end of 2011
66	N20186	2	Einstellbarer W-Stutzen	Adjustable elbow union	
67	N20002	2	G-Einschraubstutzen	Straight union	
68	113778	2	Dichtring	Sealing ring	
69	110599	1	Schlauch	Tube	

**Bezug Bild / Reference Figure E**

Pos. Item	Best.-NR. Part No	Stück Qty.	Benennung	Description	Bemerkung Comments
70	113932	1	Düse	Nozzle	
71	107917	1	Wellendichtring	Shaft sealing ring	
	110765	1	Wellendichtring mit Doppellippe	Shaft sealing ring with double lip	für Stirndeckel mit Staubschutz for front cover with dust cover
72	109995	1	O-Ring	O-ring	
73	108978	1	Stirndeckel	Front cover	
74	N171	4	Zylinderschraube	Cylinder head screw	

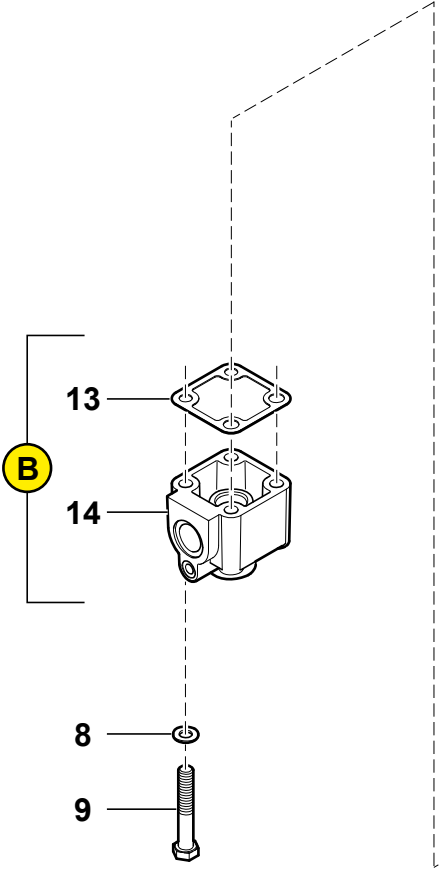
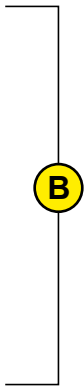
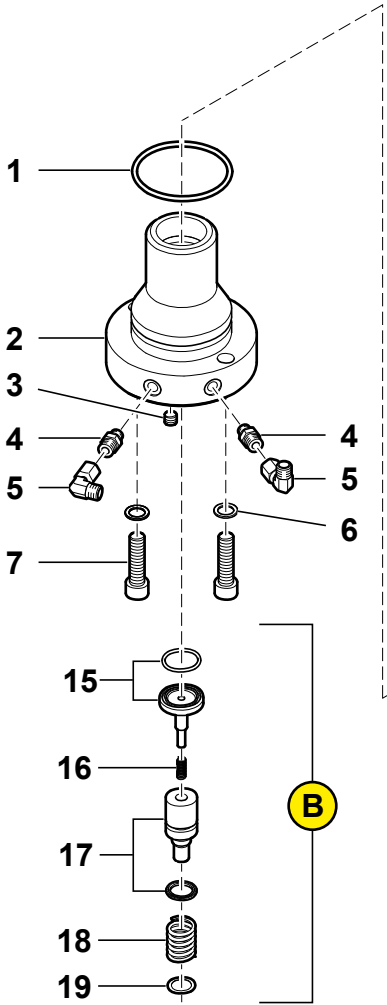
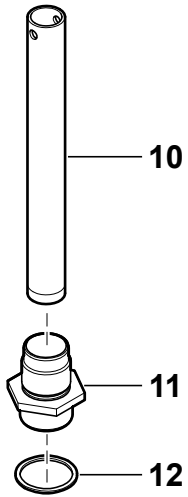
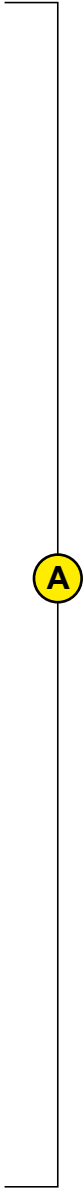


Bild	AD
Figure	AD

**Einzelteile**  
**Single Parts**

**Abscheider**  
**Separator**

## Bezug Bild / Reference Figure AD

Pos. Item	Best.-NR. Part No	Stück Qty.	Benennung	Description	Bemerkung Comments
<b>A</b>			<b>Abscheider</b>	<b>Separator</b>	
1 - 19	110482	1	Abscheider mit MDHV 113596-KD, ¾"	Separator with MPV 113596-KD, ¾"	
	110486	1	Abscheider mit MDHV 110447-KD, 1"	Separator with MPV 110447-KD, 1"	

<b>B</b>			<b>Mindestdruckhalteventil (MDHV)</b>	<b>Minimum pressure valve (MPV)</b>	
13 - 19	113596-KD	1	MDHV mit Pos. 14, Ventilgehäuse ¾"	MPV with Pos. 14, Vave housing ¾"	
	110447-KD	1	MDHV mit Pos. 14, Ventilgehäuse 1"	MPV with Pos. 14, Vave housing 1"	

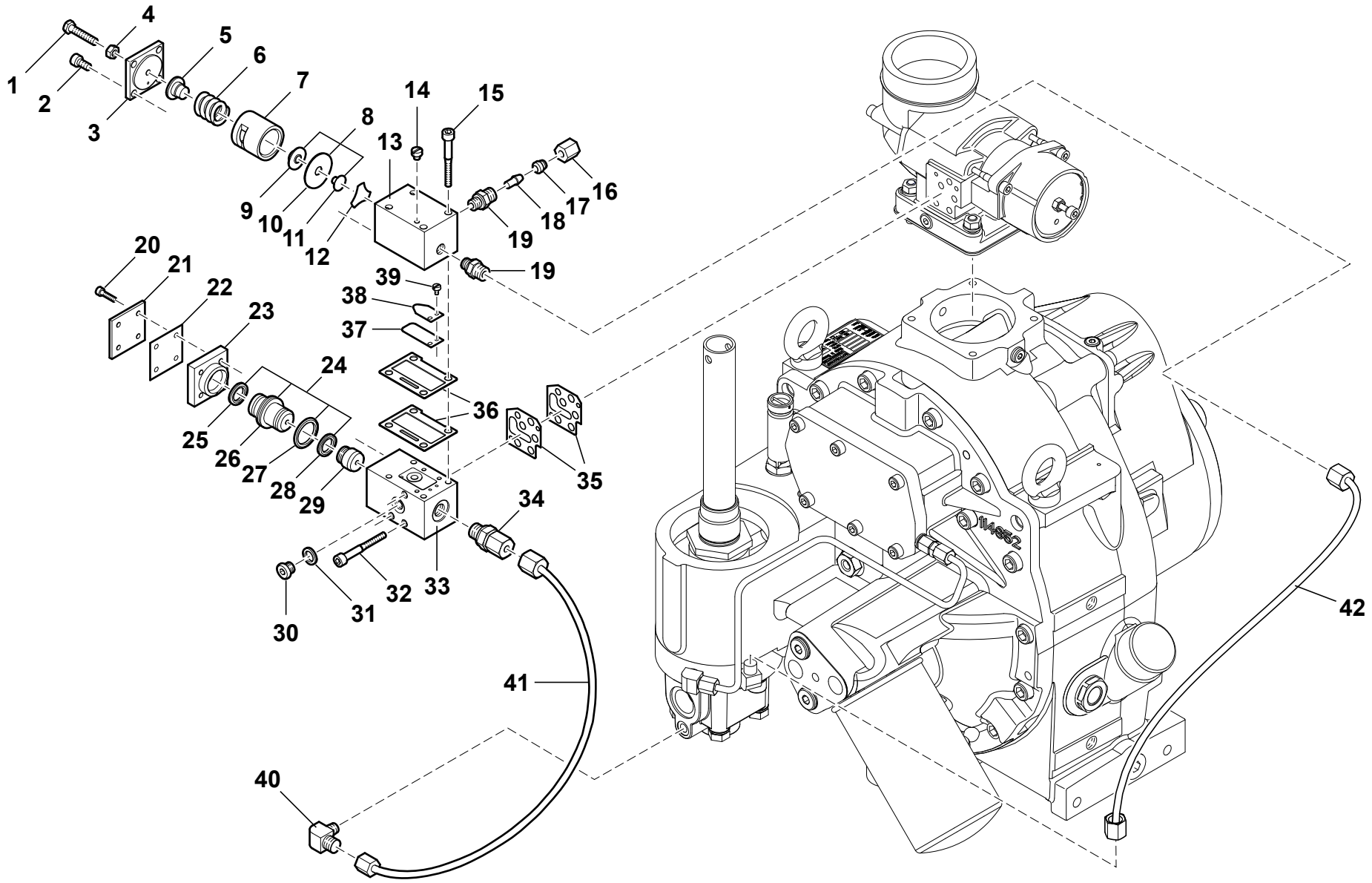
1	114903	1	O-Ring	O-ring	
2	114899	1	Flansch	Flange	
3	115509	1	Verschlusschraube	Locking screw	
4	N20237	2	G-Einschraubstutzen	Straight union	
5	N31642	2	EVW-Stutzen	Elbow union	
[5]	N20003	2	W-Einschraubstutzen	Elbow union	bis Seriennummer SC178188 up to serial number SC178188
6	101917	2	Stützscheibe	Supporting plate	
7	114854	2	Zylinderschraube	Cylinder head screw	
8	103536	4	Scheibe	Washer	
9	115362	4	Sechskantschraube	Hexagon screw	
10	109032	1	Rohr Pipe	Pipe	
11	109033	1	Doppelnippel	Fitting	
12	N7758	1	Dichtring Sealing	Ring	
13	102799	1	Flachdichtung	Flat gasket	
14	102123	1	Ventilgehäuse 3/4"	Valve housing 3/4"	
	108785	1	Ventilgehäuse 1"	Valve housing 1"	
15	115368	1	Ventilkolben	Piston valve	
16	101867	1	Druckfeder	Pressure spring	

**Bezug Bild / Reference Figure AD**

<b>Pos. Item</b>	<b>Best.-NR. Part No</b>	<b>Stück Qty.</b>	<b>Benennung</b>	<b>Description</b>	<b>Bemerkung Comments</b>
17	110803	1	Kolben kpl.	Piston cpl.	
18	N34701	1	Druckfeder	Pressure spring	
19	128367	1	Passscheibe	Shim ring	



Bild	PS	Einzelteile	Pneumatische Steuereinheit CB 60-3
Figure	PS	Single Parts	Control Block Pneumatic CB 60-3



## Bezug Bild / Reference Figure PS

Pos. Item	Best.-NR. Part No	Stück Qty.	Benennung	Description	Bemerkung Comments
	<b>110560-KD</b>	<b>1</b>	<b>Steuereinheit CB 60-3</b>	<b>Control Block CB 60-3</b>	
1	N19498	1	Sechskantschraube	Hexagon head screw	
2	N19532	4	Zylinderschraube	Cylinder head screw	
3	102502	1	Deckel	Cover	
4	N287	1	Sechskantmutter	Hexagon nut	
5	102057	1	Federführung	Spring guide	
6	102503	1	Druckfeder	Pressure spring	
7	102526	1	Hülse	Sleeve	
8	102933	1	Membrane	Diaphragm	
9	102060	1	Membrane	Diaphragm	
10	102062	1	Membrane	Diaphragm	
11	102061	1	Stift	Pin	
12	102064	1	Ventilplatte	Valve plate	
13	102494	1	Ventilgehäuse	Valve housing	
14	102501	1	Düse 0,8	Nozzle 8,0	
15	N2773	4	Zylinderschraube	Cylinder head screw	
16	N7430	1	Überwurfmutter	Union nut	
17	N3663	1	Schneidring	Cutting ring	
18	N4530	1	Verschlussstopfen	Plug	
19	N20237	2	G-Einschraubstutzen	Straight union	
20	N19528	4	Zylinderschraube	Cylinder head screw	
21	102514	1	Platte	Platte	
22	103779	1	Flachdichtung	Flat gasket	
23	102510	1	Deckel	Cover	
24	102932	1	Stufenkolben kpl.	Stepped piston cpl.	
25	102491	1	Dichtung	Sealing	
26	104652	1	Kolben	Piston	
27	105084	1	Dichtring	Sealing ring	
28	102491	1	Dichtung	Sealing	

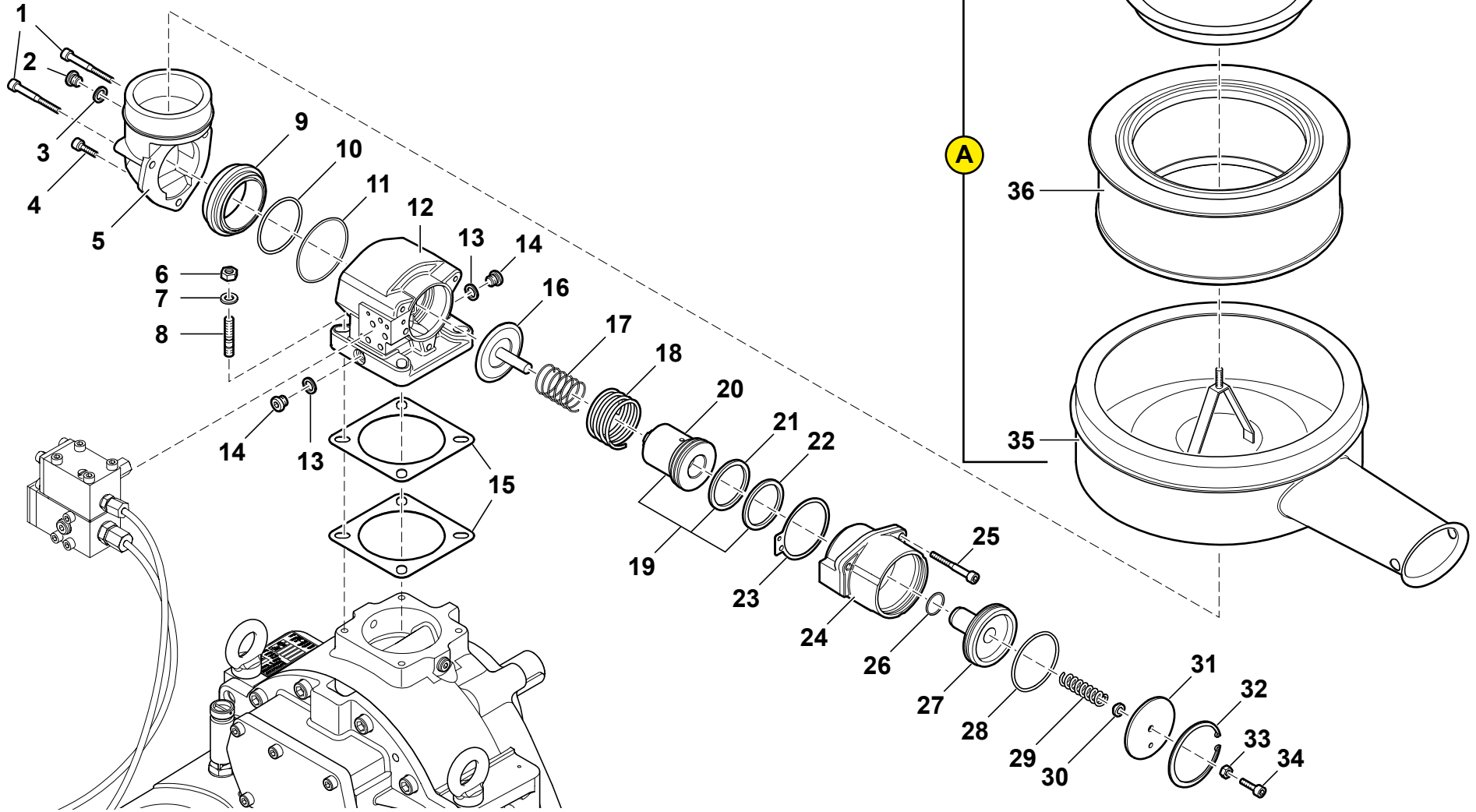
**Bezug Bild / Reference Figure PS**

Pos. Item	Best.-NR. Part No	Stück Qty.	Benennung	Description	Bemerkung Comments
29	102513	1	Ventilsitz	Valve seat	
30	N15688	1	Verschlussschraube	Plug bolt	
31	113778	1	Dichtring	Sealing Ring	
32	N2773	3	Zylinderschraube	Cylinder head screw	
33	102509	1	Ventilgehäuse	Valve housing	
34	N20211	1	G-Einschraubstutzen	Straight union	
35	102815	2	Flachdichtung	Flat gasket	
36	102493	2	Flachdichtung	Flat gasket	
37	102527	1	Ventilplatte	Valve plate	
38	103522	1	Ventilplatte	Valve plate	
39	104286	2	Zylinderschraube	Cylinder head screw	
40	N20003	1	W-Einschraubstutzen	Elbow fitting	
41	111280	1	Schlauch mit Verschraubung	Tube with fitting	
42	111281	1	Schlauch mit Verschraubung	Tube with fitting	

Bild AP  
Figure AP

Einzelteile  
Single Parts

Ansaugventil IC 100 für pneumatische Steuereinheit  
Intake Valve IC 100 for Control Block Pneumatic



**Bezug Bild / Reference Figure AP**

Pos. Item	Best.-NR. Part No	Stück Qty.	Benennung	Description	Bemerkung Comments
	<b>103505</b>	<b>1</b>	<b>Ansaugventil IC 100</b>	<b>Intake Valve IC 100</b>	
1	N19540	2	Zylinderschraube	Cylinder head screw	
2	N15688	1	Verschlussschraube	Plug bold	
3	113778	1	Dichtring	Sealing Ring	
4	N19534	1	Zylinderschraube	Cylinder head screw	
5	102308	1	Ansaugkrümmer	Intake manifold	
6	N57	4	Sechskantmutter	Hexagon nut	
7	103580	4	Scheibe	Washer	
8	103663	4	Stiftschraube	Stud bolt	
9	104849	1	Ventilsitz	Valve seat	
10	100200	1	O-Ring	O-ring	
11	102373	1	O-Ring	O-ring	
12	102301	1	Reglergehäuse	Governor housing	
13	113778	2	Dichtring	Sealing Ring	
14	N15688	2	Verschlussschraube	Plug bold	
15	102389	2	Flachdichtung	Flat gasket	
16	107316	1	Ventilteller	Valve head	
17	100837	1	Druckfeder	Pressure spring	
18	105312	1	Druckfeder	Pressure spring	
19	111366	1	Steuerkolben kpl.	Control piston cpl.	
20	109483	1	Steuerkolben	Control piston	
21	100840	1	Dichtung	Sealing	
22	100840	1	Dichtung	Sealing	
23	102390	1	Flachdichtung	Flat gasket	
24	102293	1	Zylinder	Cylinder	
25	N2773	3	Zylinderschraube	Cylinder head screw	
26	102067	1	O-Ring	O-ring	
27	102382	1	Kolben	Piston	
28	102068	1	O-Ring	O-ring	

**Bezug Bild / Reference Figure AP**

Pos. Item	Best.-NR. Part No	Stück Qty.	Benennung	Description	Bemerkung Comments
29	102362	1	Druckfeder	Pressure spring	
30	102528	1	Druckstück	Spring catch	
31	N2635	1	Sicherungring	Retaining ring	
32	102128	1	Abschlußdeckel	Cover plate	
33	N287	1	Sechskantmutter	Hexagon nut	
34	N19534	1	Zylinderschraube	Cylinder head screw	

<b>A</b>	<b>102909</b>	<b>1</b>	<b>Luftfilter pneumatisch</b>	<b>Intake filter, pneumatic</b>	
35	109915	1	Flügelmutter	Wing nut	
36	105348	1	Deckel	Cover	
37	100771	1	Luftfilterpatrone	Intake filter cartridge	
38	105345	1	Gehäuse	Housing	

	<b>105090</b>	<b>1</b>	<b>Ansaugregler S3T / CB 60</b>	<b>Intake Control S3T / CB 60</b>	
	103505	1	Ansaugventil C100	Intake valve C100	
	103762	1	Steuereinheit CB 60-3	Control box CB 60-3	

	<b>105091</b>	<b>1</b>	<b>Ansaugregler S3T / CB 100</b>	<b>Intake Control S3T / CB 100</b>	
	103505	1	Ansaugventil C100	Intake valve C100	
	104359	1	Steuereinheit CB 100-3	Control box CB 100-3	